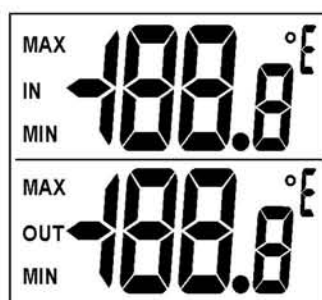


DL1075

室内外温度计

DL1075规格书

一. LCD 显示方式:



1/2Bias,1/4Duty,3.0V

二. 按键格式: 2 个按键



三. 功能描述:

- ① 自动侦测室内外温度。
- ② 记忆实时侦测的最高、最低温度。
- ③ 室内温度侦测范围: $0^{\circ}\text{C}\sim 50^{\circ}\text{C}$ ($32^{\circ}\text{F}\sim 122^{\circ}\text{F}$)。
- ④ 室外温度侦测范围: $-40^{\circ}\text{C}\sim 70^{\circ}\text{C}$ ($-40^{\circ}\text{F}\sim 158^{\circ}\text{F}$)。
- ⑤ 华氏、摄氏温度转换。
- ⑥ 电源电压: **1.5V**

四. 功能操作:

上电全屏显示 2 秒后显示当前侦测的室内外温度。

- 自动侦测室内外实时温度, 检测时间为每分钟一次。
- 系统实时记忆最近一次室内外环境温度的最高值、最低值。
- 上电默认为 $^{\circ}\text{C}$ (摄氏温度), 按 $^{\circ}\text{C}/^{\circ}\text{F}$ 键可实现华氏、摄氏温度之间的转换。
- 按 **MAX/ MIN** 键查询系统记忆的室内外最高温度和最低温度, LCD 上分别有相应的标志 **MAX**、**MIN** 点亮约 10 秒。
- 在 **MAX/ MIN** 状态, 按住 **MAX/ MIN** 键约 2 秒清除并更新 **MAX** 或 **MIN** 的值。
- 室内温度侦测范围: $0^{\circ}\text{C}\sim 50^{\circ}\text{C}$ ($32^{\circ}\text{F}\sim 122^{\circ}\text{F}$)。
- 室外温度侦测范围: $-40^{\circ}\text{C}\sim 70^{\circ}\text{C}$ ($-40^{\circ}\text{F}\sim 158^{\circ}\text{F}$)。
- 如果侦测温度超出范围, 室内温度显示 0°C (32°F)或 50°C (122°F); 室外温度显示 -40°C (-40°F) 或 70°C (158°F)。
- 如果断电, 系统不保存任何记忆。

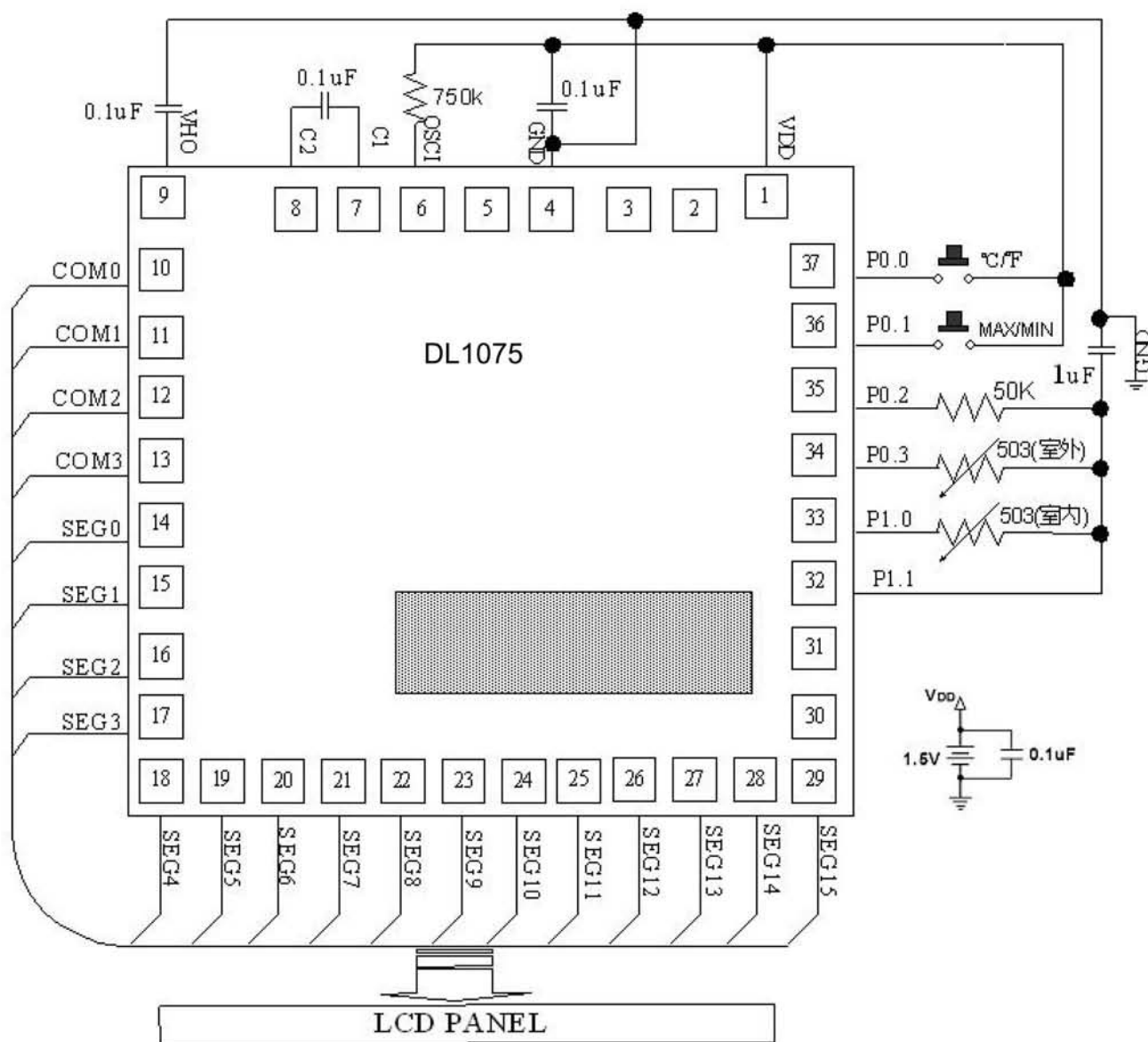
DL1075

室内外温度计

附件:

脚位图, 原理图, LCD 布线图

脚位及原理图

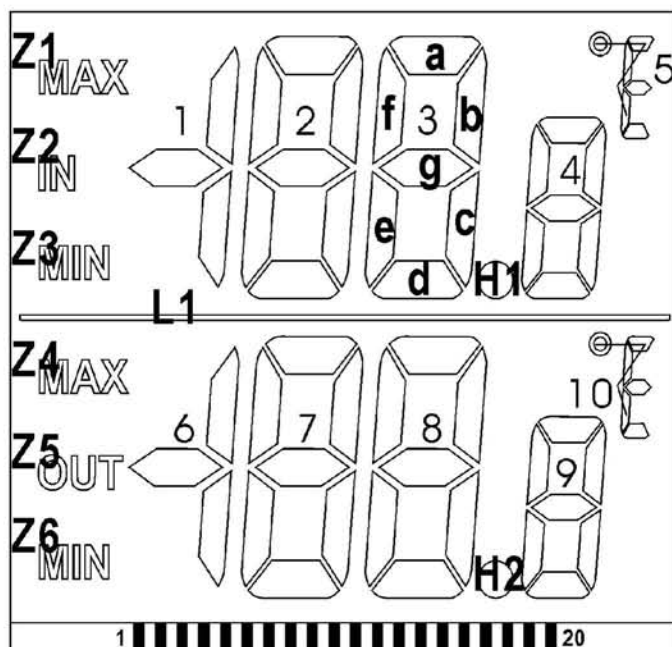


DL1075

室内外温度计

LCD 布线对照表

Pin	Definite	Com0	Com1	Com2	Com3
1	Com 0	Com 0			
2	Com 1		Com 1		
3	Com 2			Com 2	
4	Com 3				Com3
5	Seg0	Z1	Z2	Z3	L1
6	Seg1	1-g	2-f	2-g	2-e
7	Seg2	2-a	2-b	2-c	2-d
8	Seg3	1-b,c	3-f	3-g	3-e
9	Seg4	3-a	3-b	3-c	3-d
10	Seg5	H1	4-f	4-g	4-e
11	Seg6	4-a	4-b	4-c	4-d
12	Seg7		5-a,f,e,⊕	5-g	5-d
13	Seg8		Z4	Z5	Z6
14	Seg9	6-g	7-f	7-g	7-e
15	Seg10	7-a	7-b	7-c	7-d
16	Seg11	6-b,c	8-f	8-g	8-e
17	Seg12	8-a	8-b	8-c	8-d
18	Seg13	H2	9-f	9-g	9-e
19	Seg14	9-a	9-b	9-c	9-d
20	Seg15		10-a,f,e,⊕	10-g	10-d



1/2Bias, 1/4Duty, 3.0V

DL1075

室内外温度计

电阻—温度特性表

R25=50.00KΩ B25/50=3950K

温度 (°C)	电阻值 (KΩ)	温度 (°C)	电阻值 (KΩ)	温度 (°C)	电阻值 (KΩ)	温度 (°C)	电阻值 (KΩ)
-50	3531	1	156.6	52	16.63	103	3.090
-49	3283	2	148.8	53	16.02	104	3.003
-48	3054	3	141.4	54	15.43	105	2.918
-47	2843	4	134.3	55	14.87	106	2.836
-46	2647	5	127.9	56	14.33	107	2.756
-45	2467	6	121.7	57	13.81	108	2.679
-44	2300	7	115.8	58	13.32	109	2.605
-43	2145	8	110.2	59	12.84	110	2.533
-42	2003	9	105.0	60	12.39	111	2.464
-41	1869	10	100.0	61	11.95	112	2.396
-40	1746	11	95.25	62	11.53	113	2.331
-39	1632	12	90.80	63	11.12	114	2.268
-38	1526	13	86.60	64	10.74	115	2.207
-37	1428	14	82.60	65	10.37	116	2.147
-36	1337	15	78.80	66	10.01	117	2.090
-35	1252	16	75.20	67	9.665	118	2.035
-34	1173	17	71.80	68	9.335	119	1.981
-33	1100	18	68.55	69	9.020	120	1.929
-32	1031	19	65.45	70	8.715	121	1.878
-31	967.5	20	62.55	71	8.425	122	1.829
-30	908.5	21	59.75	72	8.145	123	1.781
-29	853.0	22	57.15	73	7.875	124	1.735
-28	801.5	23	54.65	74	7.615	125	1.691
-27	753.5	24	52.25	75	7.365	126	1.647
-26	708.5	25	50.00	76	7.125	127	1.605
-25	666.5	26	47.85	77	6.890	128	1.565
-24	627.5	27	45.81	78	6.670	129	1.525
-23	590.5	28	43.86	79	6.455	130	1.487
-22	556.5	29	42.01	80	6.250	131	1.449
-21	524.5	30	40.24	81	6.050	132	1.413
-20	494.4	31	38.56	82	5.860	133	1.378
-19	466.3	32	36.96	83	5.675	134	1.344
-18	440.0	33	35.43	84	5.495	135	1.311
-17	415.3	34	33.98	85	5.325	136	1.279
-16	392.2	35	32.59	86	5.160	137	1.248
-15	370.5	36	31.27	87	5.000	138	1.217
-14	350.1	37	30.01	88	4.846	139	1.188
-13	331.0	38	28.80	89	4.698	140	1.159
-12	313.0	39	27.66	90	4.555	141	1.132
-11	296.2	40	26.56	91	4.417	142	1.105
-10	280.3	41	25.51	92	4.284	143	1.079
-9	265.4	42	24.51	93	4.156	144	1.053
-8	251.4	43	23.56	94	4.032	145	1.028
-7	238.2	44	22.64	95	3.912	146	1.004
-6	225.7	45	21.77	96	3.797	147	0.9810
-5	214.0	46	20.93	97	3.685	148	0.9580
-4	203.0	47	20.14	98	3.577	149	0.9360
-3	192.6	48	19.37	99	3.473	150	0.9140
-2	182.8	49	18.64	100	3.372		
-1	173.6	50	17.94	101	3.275		
0	164.9	51	17.27	102	3.181		